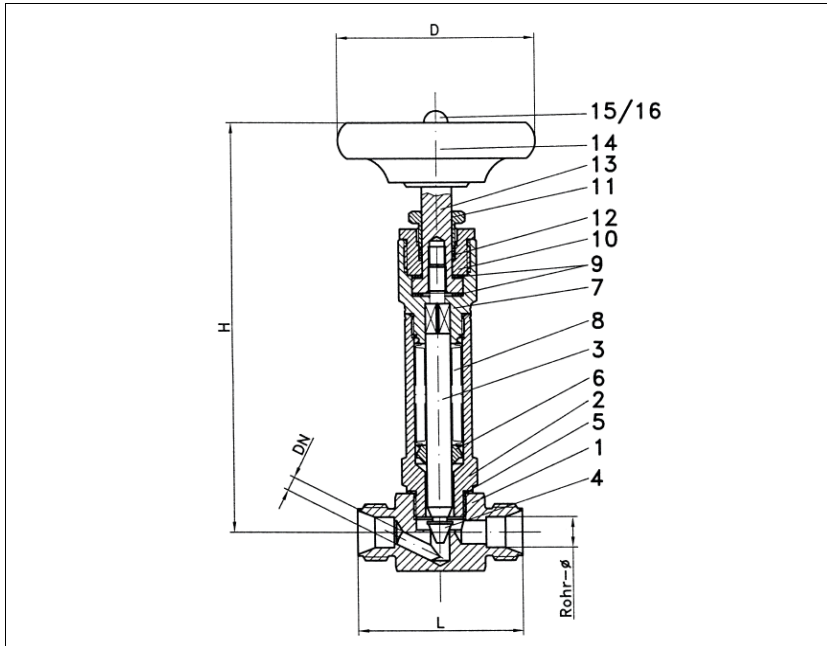


RK-NADELVENTIL

NVFK-HP, DN4 - DN10, PN250



Hochdruck-Nadelventil mit Klemmringanschluss und Faltenbalg
Baulänge Werkstandard

Ausschreibungstext:

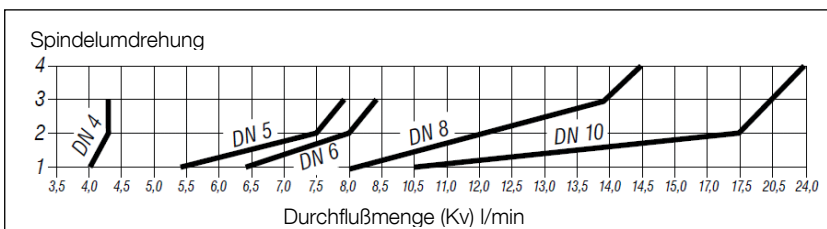
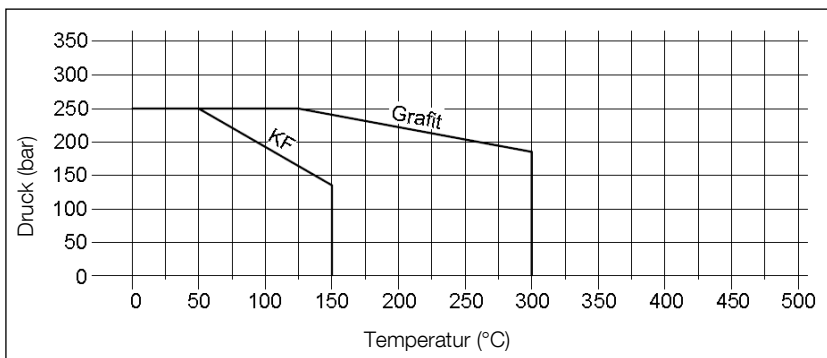
Hochdruck-Nadelventil mit Klemmringanschluss, PN 250, vollverschweißter Faltenbalg und nachgeschaltete Sicherheitsstopfbuchse, Gehäuse aus rost- und säurebeständigem Schmiedestahl (1.4571), metallisch dichtender Kegelsitz, metallische Rückdichtung, Spindel ausblassicher, Faltenbalg 3-lagig vollverschweißst, gehärteter Spindelschaft gelagert mit PTFE-beschichteten Gleitscheiben, Stopfbuchsenverschraubung metallisch auf Block gezogen und plandichtend, Stopfbuchse wahlweise KF oder Graphit, Ausführung ohne Buntmetallteile, TA-Luft-konform, 10.000 Lastwechsel garantiert.

Bezeichnung: RK-Nadelventil
Typ: NVFK-HP-1.4571

Nr.	Bezeichnung	Werkstoff 1.4571-KF	Werkstoff 1.4571-Graphit
1	Gehäuse	1.4571	1.4571
2	Oberteil	1.4571	1.4571
3	Spindel	1.4571	1.4571
4	Kegel	1.4571	1.4571
5	Gehäusedichtring	1.4571	1.4571
6	Anschlußstück unten	1.4571	1.4571
7	Anschlußstück oben	1.4571	1.4571
8	Faltenbalg	1.4571	1.4571
9	Gleitscheibe	1.4571/PTFE	1.4571/PTFE
10	Stopfbuchsenverschraubung	1.4571	1.4571
11	Stopfbuchse	1.4571	1.4571
12	Packung	KF	Graphit
13	Spindelschaft	1.4571	1.4571
14	Handrad	Kunststoff FS31	Kunststoff FS31
15	Scheibe DIN 125	1.4571	1.4571
16	Hutmutter DIN 1587	1.4571	1.4571

Dimensionen

DN	PN	Rohr-Ø	Baumaße in mm		
			L	H	D
4	250	6	60	151	80
5	250	8			
5	250	10	65		
6	250	12			
8	250	15	80	154	
10	250	18			



Bestellbeispiel:
NVFK-HP-1.4571-Graphit, DN8, PN250

11/2023 Technische Änderungen vorbehalten.